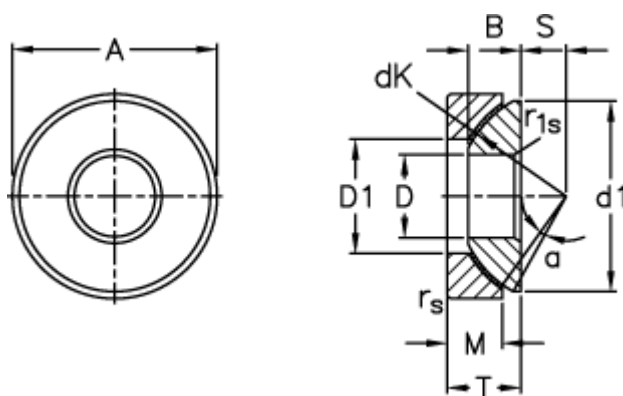


Varenummer: 03512015  
 Beskrivelse: Fluro Ledleje GE 15AW

## Mål



A	= 42 0 -0,011
B	= 11
D	= 15 0 -0,008
d1 max	= 39
D1 min	= 22.5
dK	= 46
Dynamisk aksial belastning C (kN)	= 105
Kipvinkel	= 6

M	= 10.8
rs, r1s min	= 0.6
S	= 10
Statisk aksial belastning C0 (kN)	= 210
T	= 15 +0,25 -0,40
Vægt	= 108